



ВАКУУММАШ

80 лет
ВМЕСТЕ

СУХИЕ

Вакуумные насосы и агрегаты



 vacma.ru

 8 (800) 100-59-62

420054, г. Казань, ул. Тульская, 58



СПИРАЛЬНЫЕ

Вакуумные насосы

НВСп



НВСп-4, НВСп-12, НВСп-35, НВСп-60

Сухие (безмасляные) спиральные вакуумные насосы от бренда Вама (Вакма) НВСп производительностью от 4 до 60 м³/ч популярны благодаря преимуществам перед традиционными масляными насосами, такими как отсутствие необходимости в использовании масла или других жидкостей для смазки и охлаждения, являются одним из наиболее эффективных и экономичных типов вакуумных насосов, которые широко применяются в промышленности для перекачивания газов и паров, используются для создания вакуума в различных производственных и научных отраслях. Не требуют особого обслуживания и имеют долгий срок службы. Одно из главных преимуществ спиральных вакуумных насосов НВСп является высокая производительность, энергоэффективность и универсальность. Не имеют ограничений по откачиваемому объёму и могут работать длительное время на высоких входных давлениях.

- ✓ Все корпусные детали имеют гальваническое покрытие - твердое анодирование
- ✓ Торцевые уплотнения имеют антифрикционный и упругий слой фторопласта
- ✓ Комплекуются счётчиком моточасов

ОБЛАСТЬ ПРИМЕНЕНИЯ СПИРАЛЬНЫХ ВАКУУМНЫХ НАСОСОВ

	НВСп-4	НВСп-12	НВСп-35	НВСп-60
Пищевая промышленность	■	■	■	■
Производства сахара				
Деревообработка				
Целлюлозно-бумажное производство				
Нефтехимическая промышленность	■	■	■	■
Химическая промышленность	■	■	■	■
Производство резиновых изделий	■	■	■	■
Производство кристаллов	■	■	■	■
Металлургия				
Машиностроение	■	■	■	■
Производство электрооборудования	■	■	■	■
Производство электроэнергии				
Строительство				
Научно-исследовательская деятельность	■	■	■	■
Медицина	■	■	■	■
Сельское хозяйство				
Добыча полезных ископаемых				
Обработка отходов				



СДЕЛАНО В РОССИИ



СПИРАЛЬНЫЕ

Вакуумные насосы

НВСп



ТЕХНИЧЕСКИЕ ХАРАКТЕРИСТИКИ

НАИМЕНОВАНИЕ ПАРАМЕТРА	НВСп-4	НВСп-12	НВСп-35	НВСп-60
Быстрота действия на входе в насос, м ³ /ч (л/с)	4,3 ± 0,5 (1,2 ± 0,1)	12,5 ± 1,3 (3,5 ± 0,4)	37,0 ± 3,7 (10,2 ± 1,0)	60 ± 6,0 (16,7 ± 1,7)
Предельное остаточное давление, Па (мм рт.ст.), не более:				
полное без газобалласта	3 (0,0220)		1 (0,0075)	
полное с газобалластом	5 (0,0380)		3 (0,0220)	
Наибольшее давление паров воды на входе в насос, кПа (мм рт.ст.)	1,33 (10)			
Производительность по водяному пару, г/ч, не более	20	73	168	280
Масса, кг, не более, в исполнении:				
- с трёхфазным электродвигателем	21	31	48	57
- с однофазным электродвигателем	21	31	50	59
Габаритные размеры, мм, не более:				
- с трехфазным электродвигателем				
длина	470	537	553	593
ширина	252	318	414	424
высота	306	383	441	445
- с однофазным электродвигателем				
длина	497	537	591	613
ширина	252	318	414	424
высота	306	383	441	445
- в исполнении без электродвигателя				
длина	-	401	373	-
ширина	-	308	404	-
высота	-	372	431	-
Норма герметичности насоса, м ³ ·Па/с (л·мкм рт.ст./с), не более	1x10 ⁻⁶ (8x10 ⁻³)			
Потребляемая мощность, кВт, не более:				
- с трёхфазным электродвигателем	0,37	0,55	1,1	1,5
- с однофазным электродвигателем	0,37	0,37	1,5	1,5
Частота вращения в диапазоне входных давлений от атмосферного до предельного остаточного, об/мин, не более	1500			
Диаметр условного прохода патрубка (входного/ выходного), мм	25/16	25/16	40/25	40/40

ПРИМЕЧАНИЕ:

Быстрота действия и предельное остаточное давление обеспечивается при температуре окружающего воздуха от +20°C до +25°C и атмосферном давлении от 80 до 105 кПа.

ИНФОРМАЦИЯ ДЛЯ ЗАКАЗА

НАСОС	НАПРЯЖЕНИЕ ПИТАНИЯ	АРТИКУЛ	ОПИСАНИЕ
НВСп-4	220В AC (+/-10В)	0108-01V7161	1. Корпус выполнен из алюминия 2. Электродвигатель в умеренном (У1) (У2) исполнении, степень защиты IP 54 3. Климатическое исполнение УХЛ4
	380В AC	0108-01V9161	
	380В AC	0108-01V9261*	
НВСп-12	220В AC (+/-10В)	0108-02V7161	
	380В AC	0108-02V9161	
	380В AC	0108-02V9261*	
	нет питания	0108-02V0001**	
НВСп-35	220В AC (+/-10В)	0108-03V7161	
	380В AC	0108-03V9161	
	380В AC	0108-03V9261*	
	нет питания	0108-03V0001**	
НВСп-60	220В AC (+/-10В)	0108-04V7161	
	380В AC	0108-04V9161	
	380В AC	0108-04V9261*	

* С взрывозащищенным электродвигателем

** Без электродвигателя

АО «Вакууммаш» 420054,
г. Казань, ул. Тульская, 58
☎ 8 (800) 100-59-62
🌐 vacma.ru

80 лет
ВМЕСТЕ



ВИНТОВЫЕ NEW

Вакуумные насосы

HVV

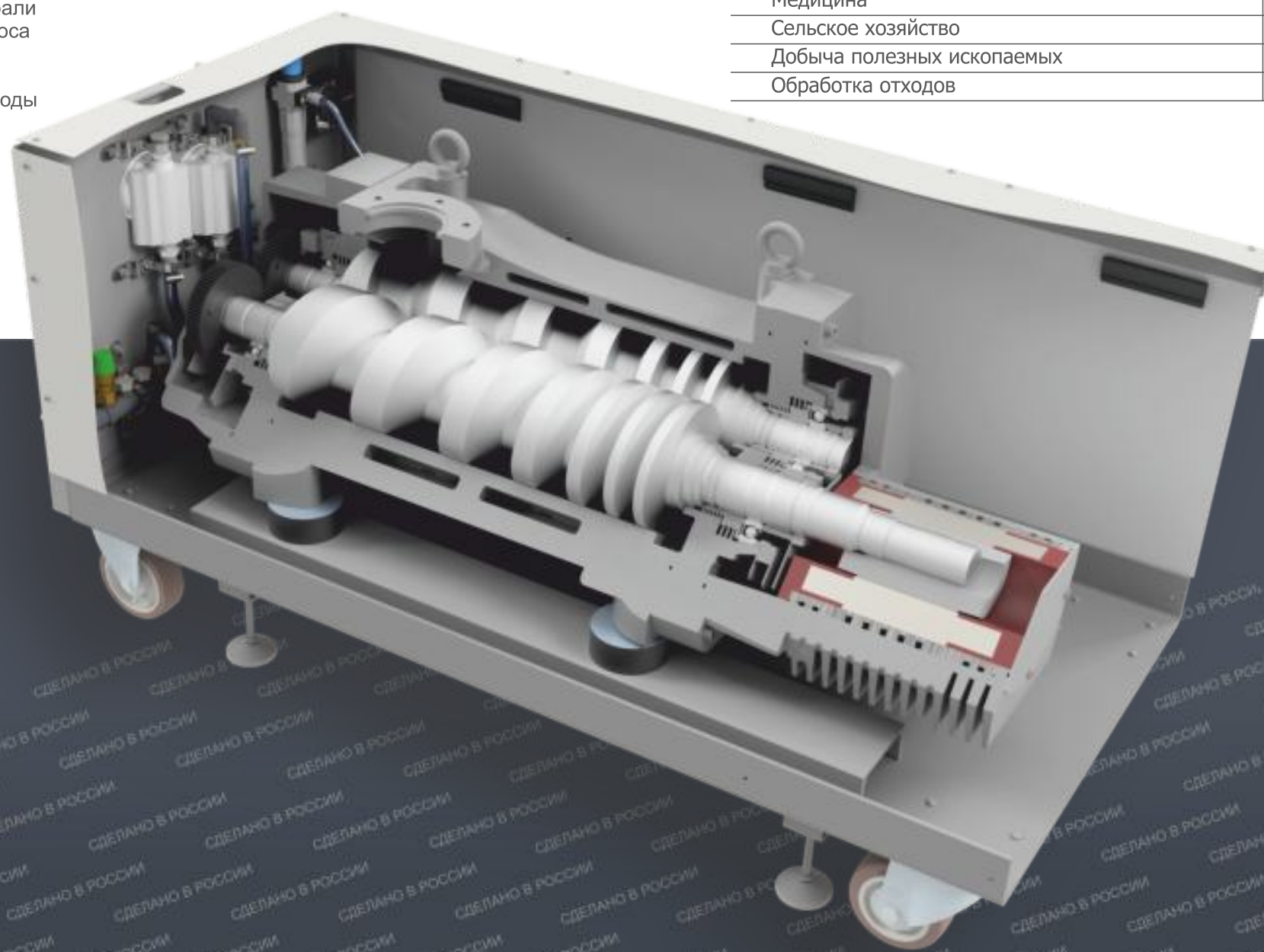
БАКМА
ВАКУУММАШ

HVV-650, HVV-650M, HVV-1200

Винтовые вакуумные насосы от бренда Vacma (Вакма) HVV-650, HVV-650M, HVV-1200 надёжные и эффективные оборудования для создания вакуума с высокой производительностью в различных отраслях промышленности, отличаются высоким качеством изготовления, имеют компактный дизайн и легко устанавливаются на любую поверхности, а также имеют низкий уровень шума и вибрации, что делает их удобными в использовании. Винтовые вакуумные насосы - лидеры среди всех видов безмасляной низко- и средне- вакуумной откачки. Особенности конструкции роторного механизма делают этот тип насосов невосприимчивым к загрязнениям и позволяют использовать в очень «грязных» промышленных технологических процессах

Оснащены

- ✓ Рамой на колесной базе
- ✓ Частотным преобразователем
- ✓ Реле избыточного давления выхлопной магистрали
- ✓ Двумя датчиками температуры для защиты насоса от превышения температуры
- ✓ Устройством контроля и защиты насоса
- ✓ Системой очистки и подготовки охлаждающей воды
- ✓ Системой очистки и продувки
- ✓ Системой распределения и визуального контроля потока охлаждающей воды
- ✓ Имеет возможность управления по средствам сенсорной панели и механических кнопок
- ✓ Имеет возможность подключения к внешней системе управления по средствам интерфейса связи RS-485 Modbus RTU



ОБЛАСТЬ ПРИМЕНЕНИЯ ВИНТОВЫХ ВАКУУМНЫХ НАСОСОВ

	HVV-650	HVV-650	HVV-1200
Пищевая промышленность	■	■	■
Производства сахара			
Деревообработка			
Целлюлозно-бумажное производство			
Нефтехимическая промышленность	■	■	■
Химическая промышленность	■	■	■
Производство кристаллов	■	■	■
Металлургия	■	■	■
Машиностроение	■	■	■
Производство электрооборудования	■	■	■
Производство электроэнергии	■	■	■
Строительство			
Научно-исследовательская деятельность	■	■	■
Медицина	■	■	■
Сельское хозяйство			
Добыча полезных ископаемых			
Обработка отходов			



ВИНТОВЫЕ NEW

Вакуумные насосы

HVV



ВАКУУММАШ

ТЕХНИЧЕСКИЕ ХАРАКТЕРИСТИКИ

НАИМЕНОВАНИЕ ПАРАМЕТРА	HVV-650	HVV-650M	HVV-1200
Быстрота действия при рабочем давлении 500 Па (4 мм рт.ст.), м³/ч (л/с)	630 ± 32 (175 ± 9)		1200 ± 120 (333 ± 33)
Предельное остаточное давление, Па (мм рт.ст.), не более: - полное без продувочного газа или с продувкой уплотнений со стороны выхлопа; - с продувкой ротора; - с продувкой уплотнений со стороны всасывания	1 (0,008)*		
	10 (0,075)*		
	250 (1,900)*		
Наибольшее рабочее давление (атмосферное), кПа (мм рт.ст.), не более	106,7 (800)		
Наибольшее допустимое избыточное давление в выхлопной линии, не более, кПа (мм рт.ст.)	20,0 (150)		
Класс защиты	IP 54		
Наибольшее давление паров воды на входе в насос с продувочным газом, не более, кПа (мм рт.ст.)	6,0 (45)		
Габаритные размеры, мм, не более: - длина - ширина - высота	1300	1650	1650
	590	822	822
	460	835	1250
	600	800	1530
Масса, кг, не более	1,0x10 ⁻³ (7,5)		
Норма герметичности, м³·Па/с (л·мкм рт.ст./с), не более	7200 (120)		
Частота вращения роторов, не более, об/мин (Гц)	20 (720)		
Производительность по водяным парам при стандартных условиях по ГОСТ Р 8.740-2011, л/мин (г/ч)	7,50 (0,45)		15,0 (0,9)
Расход охлаждающей воды, л/мин (м³/ч), не более	Водяное		
Охлаждение	1,2±0,24		
Количество заливаемой рабочей жидкости Leybonol LVO 210, л	2,4±0,48		
Выключатель автоматический, трехполюсный, номинальный ток расцепителя In, А	32		64
Диаметр условного прохода входного фланца, мм	DN 100 ISO-K (100)		
Диаметр условного прохода выхлопного патрубка, мм	DN 63 ISO-K (63)		
Охлаждающая вода: - температура, °С - минимальное давление подачи (нагнетания) (необходимо обеспечить беспрепятственный отвод воды и отсутствие противодавления), МПа (бар)** - максимальное давление подвода (нагнетания), МПа (бар)** - номинальное давление подачи (нагнетания), установленное на редукторе заводом изготовителем, МПа (бар)**	от + 5 до + 35 0,2 (2,0)		
	0,7 (7,0)		
	0,36 (3,6)		
Продувочный газ: - номинальное заданное давление «Продувочного газа» (при номинальном потоке, с открытыми клапанами) установленное на редукторе заводом изготовителем, кПа** - допустимое давление подвода «Продувочного газа», кПа** - поток газа при продувке уплотнений вала/ротора, л/мин (л/с), при стандартных условиях по ГОСТ Р 8.740-2011	280		280
	от 400 до 1000		от 400 до 1000
	от 22 до 107 (от 0,37 до 1,78)		от 44 до 214 (от 0,74 до 3,56)

ПРИМЕЧАНИЕ:

Быстрота действия и предельное остаточное давление обеспечиваются при температуре окружающего воздуха от плюс 5 °С до плюс 50 °С и атмосферном давлении (84,0 ... 106,7) кПа.

* – отклонение значений параметров ± 10 %.

** – избыточное давление

ИНФОРМАЦИЯ ДЛЯ ЗАКАЗА

НАСОС	ВАРИАНТ ИСПОЛНЕНИЯ	АРТИКУЛ	ОПИСАНИЕ
HVV-650	без корпуса, с ПЧ*, без СУ**	0109-02V9161110	1. Материал исполнения корпуса - чугун 2. Мощность электродвигателя 15 кВт в умеренном У1 исполнении, степень защиты IP 54 3. Напряжение питания 380В (переменный ток) 4. Климатическое исполнение УХЛ4
HVV-650M	в корпусе с ПЧ*, с СУ**	0109-02V9161111	1. Материал исполнения корпуса - чугун 2. Мощность электродвигателя 15 кВт в умеренном У1 исполнении, степень защиты IP 54 3. Напряжение питания 380В (переменный ток) 4. Климатическое исполнение УХЛ4
HVV-1200	в корпусе с ПЧ*, с СУ**	0109-03V9161111	1. Материал исполнения корпуса - чугун 2. Мощность электродвигателя 30 кВт в умеренном У1 исполнении, степень защиты IP 54 3. Напряжение питания 380В (переменный ток) 4. Климатическое исполнение УХЛ4

* Преобразователь частоты

** Система управления

АО «Вакууммаш» 420054,
г. Казань, ул. Тульская, 58
☎ 8 (800) 100-59-62
🌐 vacma.ru

80 лет
ВМЕСТЕ



ДВУХ-РОТОРНЫЕ Вакуумные насосы



НВД

НВД-200, НВД-600

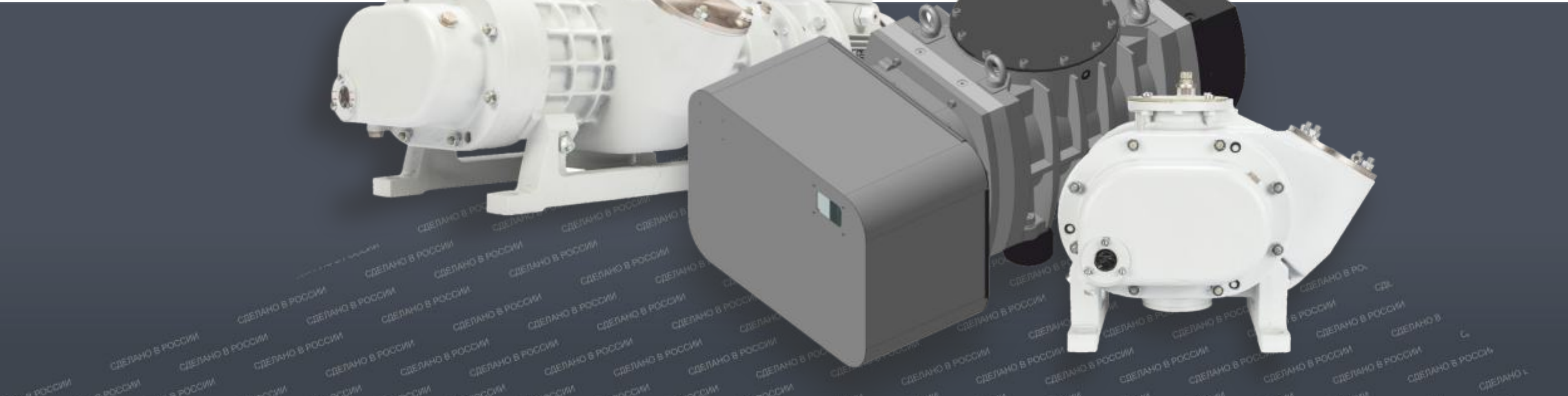
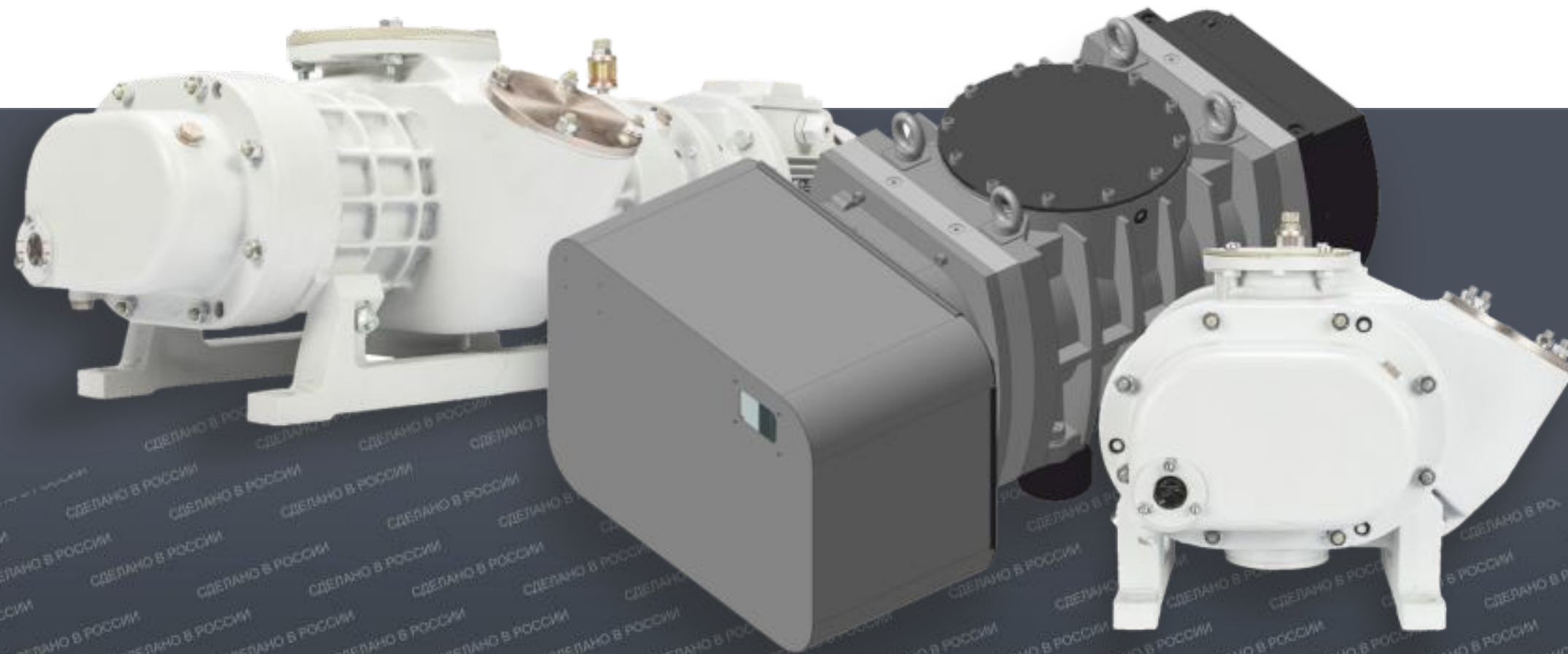
Двухроторные вакуумные насосы типа Рутса от бренда Vacma (Вакма) НВД-200 и НВД-600 универсальные и надёжные оборудования с низкими эксплуатационными затратами, благодаря использованию современных технологий и качественных материалов. Производительность при рабочем давлении 26,6 Па от 180 до 550 м³/ч, позволяет эффективно перекачивает большие объёмы газа, что ускоряет процесс производства и увеличивает его эффективность, делает идеальным для использования в различных научных и промышленных помещениях. НВД-200 и НВД-600 отличаются быстродействием и равномерностью в откачке газа. Оборудование имеют компактный размер и низкий уровень шума, для предохранения от перегрузок в корпус насоса вмонтирован перепускной подпружиненный клапан.

НВД-2500, НВД-4400, НВД-7000 **NEW**

Двухроторные вакуумные насосы типа Рутса от бренда Vacma (Вакма) НВД-2500, НВД-4400, НВД-7000 являются мощными и эффективными насосами, предназначен для создания высокого вакуума в различных промышленных и научных областях, быстрота действия при рабочем давлении 30 Па до 5800 м³/ч, благодаря высокой производительности быстро создаёт вакуум в больших системах и установках. Насосы изготавливаются из высококачественных материалов, что делает их надёжными и долговечным, обладают высокой устойчивостью к водяному пару, что позволяет использовать его в условиях высокой влажности.

ОБЛАСТЬ ПРИМЕНЕНИЯ ДВУХРОТОРНЫХ ВАКУУМНЫХ НАСОСОВ

	НВД-200	НВД-600	НВД-2500	НВД-4400 NEW	НВД-7000 NEW
Пищевая промышленность	■	■	■	■	■
Производства сахара					
Деревообработка					
Целлюлозно-бумажное производство					
Нефтехимическая промышленность	■	■	■	■	■
Химическая промышленность	■	■	■	■	■
Производство кристаллов	■	■	■	■	■
Металлургия	■	■	■	■	■
Машиностроение	■	■	■	■	■
Производство электрооборудования	■	■	■	■	■
Производство электроэнергии	■	■	■	■	■
Строительство	■	■	■	■	■
Научно-исследовательская деятельность	■	■	■	■	■
Медицина					
Сельское хозяйство					
Добыча полезных ископаемых					
Обработка отходов					





ДВУХ-РОТОРНЫЕ

Вакуумные насосы

НВД



ТЕХНИЧЕСКИЕ ХАРАКТЕРИСТИКИ

НАИМЕНОВАНИЕ ПАРАМЕТРА	НВД-200	НВД-600
Быстрота действия при рабочем давлении 26,6 Па (2×10^{-1} мм рт.ст.), м ³ /ч (л/с) *	180±30 (50±8)	540±90 (150±25)
Предельное остаточное давление, Па (мм рт.ст.), не более: - с учетом паров рабочей жидкости (полное) - парциальное по воздуху	1,3x10 ⁻¹ (1x10 ⁻³) 6,6x10 ⁻³ (5x10 ⁻⁵)	
Марка рабочей жидкости, заливаемой в насос	VACMA OIL 100	
Количество рабочей жидкости, заливаемой в насос, л, не более	0,45	
Потребляемая мощность при рабочем давлении, кВт, не более	1,1	
Условный проход (входа/ выхода), мм	63/40	100/63
Масса, кг, не более**	50	72
Габаритные размеры, мм, не более: - длина - ширина - высота	688 372 300	890 372 300

ИНФОРМАЦИЯ ДЛЯ ЗАКАЗА

НАСОС	АРТИКУЛ	ОПИСАНИЕ
НВД-200	0103-01V9161100	1. Корпус выполнен из алюминия 2. Напряжение питания 380В (переменный ток) 3. Климатическое исполнение УХЛ4
НВД-600	0103-02V9161100	

ПРИМЕЧАНИЕ:

* При температуре окружающей и откачиваемой сред от +15°C до +25°C и при использовании рабочей жидкости VACMA OIL 100. При быстроте действия форвакуумного насоса:

-16 м³/ч для НВД-200;

-60 м³/ч для НВД-600;

и предельном остаточном давлении не более:

-полном 6,7x10⁻⁴ кПа (5x10⁻³ мм рт.ст.);

-парциальным по воздуху 1,3x10⁻⁵ кПа (1x10⁻⁴ мм рт.ст.)

** Без учета заливаемой рабочей жидкости.

АО «Вакууммаш» 420054,
г. Казань, ул. Тульская, 58
☎ 8 (800) 100-59-62
🌐 vacma.ru

80 лет
ВМЕСТЕ



ДВУХ-РОТОРНЫЕ Вакуумные насосы

НВД



ТЕХНИЧЕСКИЕ ХАРАКТЕРИСТИКИ

НАИМЕНОВАНИЕ ПАРАМЕТРА НВД-2500 NEW	без ПЧ*	с ПЧ*		
	50 Гц	60 Гц	80 Гц	100 Гц
Быстрота действия при рабочем давлении 30 Па (210 ⁻¹ мм рт.ст.), м ³ /ч (л/с)	2100 ± 106 (583 ± 29)	2500 ± 125 (695 ± 35)	3200 ± 160 (889 ± 44)	3900 ± 195 (1084 ± 54)
Предельное остаточное давление, Па (мм рт.ст.), не более	6,7x10 ⁻¹ (5,0x10 ⁻³)	4,0x10 ⁻¹ (3,0x10 ⁻³)	2,0x10 ⁻¹ (1,5x10 ⁻³)	6,0x10 ⁻² (4,5x10 ⁻⁴)
Масса, кг, не более	440	480		
Габаритные размеры, мм, не более:				
- длина	1040	1085		
- ширина	470	595		
- высота	470	470		
Норма герметичности, м ³ ·Па/с (л·мкм рт.ст./с), не более	1,0x10 ⁻⁵ (7,5x10 ⁻²)			
Частота вращения роторов насоса НВД-2500, об/мин	3000	3600	4800	6000
Расход охлаждающей воды, л/мин (м ³ /ч), не более	7,5 (12,5x10 ⁻²)			
Наибольшая температура откачиваемого газа, °С	50			
Охлаждение	Водяное			
Количество заливаемой рабочей жидкости, л	1,2			
Присоединительные размеры вход, мм	250 ISO-K			
Диаметр условного прохода выхлопного патрубка, мм	100 ISO-K			
Класс защиты	IP 54			
Выключатель автоматический, трехполюсной, номинальный ток расцепителя In, А	20	35		
Охлаждающая вода:				
- температура, °С		от +5 до +35		
- минимальное давление подачи (нагнетания) (беспрепятственный отвод, отсутствие противодействия), МПа (кг/см ²)		0,2 (2,0)		
- максимальное давление подачи (нагнетания), МПа (кг/см ²)		0,7 (7,0)		

ИНФОРМАЦИЯ ДЛЯ ЗАКАЗА

НАСОС	ВАРИАНТ ИСПОЛНЕНИЯ	АРТИКУЛ	ОПИСАНИЕ
НВД-2500 NEW	без ПЧ*, без СУ**, без защиты электродвигателя	0103-05V9101100	1. Материал исполнения корпуса - чугун 2. Напряжение питания 380В (переменный ток) 3. Климатическое исполнение УХЛ4
	с ПЧ*, без СУ**, без защиты электродвигателя	0103-05V9101110	
	без ПЧ*, без СУ**, со степенью защиты электродвигателя IP54	0103-05V9161100	
	с ПЧ*, без СУ**, со степенью защиты электродвигателя IP54	0103-05V9161110	

* Преобразователь частоты

** Система управления

ПРИМЕЧАНИЕ:

Быстрота действия и предельное остаточное давление обеспечиваются при температуре окружающего воздуха от плюс 10 °С до плюс 35 °С, атмосферном давлении (84 .. 106,7) кПа и использовании форвакуумного насоса, имеющего:

- быстроту действия при давлении 500 Па (4 мм рт.ст.) не менее 630 м³/ч (175 л/с);
- предельное остаточное давление не более 10,0 Па (7,5·10⁻² мм рт.ст.).

* Преобразователь частоты ** Избыточное давление

АО «Вакууммаш» 420054,
г. Казань, ул. Тульская, 58
☎ 8 (800) 100-59-62
🌐 vacma.ru

80 лет
ВМЕСТЕ



ДВУХ-РОТОРНЫЕ

Вакуумные насосы

НВД



ТЕХНИЧЕСКИЕ ХАРАКТЕРИСТИКИ

НАИМЕНОВАНИЕ ПАРАМЕТРА НВД-4400 NEW	Значение		
	50 Гц*	60 Гц*	80 Гц*
Быстрота действия при рабочем давлении 30 Па (2x10 ⁻¹ мм рт.ст.)** м ³ /ч (л/с)	3300 ± 165 (916 ± 45)	3900 ± 195 (1083 ± 54)	4800 ± 240 (1333 ± 66)
Быстрота действия с НВД-2500 при давлении 30 Па (2x10 ⁻¹ мм рт.ст.)*** м ³ /ч (л/с)	3700 ± 185 (1027 ± 51)	4400 ± 220 (1222 ± 61)	5800 ± 290 (1611 ± 80)
Предельное остаточное давление, Па (мм рт.ст.), не более	6,7x10 ⁻¹ (5,0x10 ⁻³)	4,0x10 ⁻¹ (3,0x10 ⁻³)	2,0x10 ⁻¹ (1,5x10 ⁻³)
Масса, кг, не более	590		
Габаритные размеры (д / ш / в), мм, не более:	1200/ 550 /560		
Норма герметичности, м ³ ·Па/с (л·мкм рт.ст./с), не более	1,0x10 ⁻⁵ (7,5x10 ⁻²)		
Номинальная частота вращения роторов, об/мин	3000	3600	4800
Температура откачиваемой среды, не более, °С	40		
Количество заливаемой рабочей жидкости, л	2		
Присоединительные размеры вход, мм	250 ISO-K		
Присоединительные размеры выход, мм	160 ISO-K		
Напряжение питания, В	380		
Номинальная мощность электродвигателя, кВт	11		
Класс защиты	IP 54		
Выключатель автоматический, трехполюсной, номинальный ток расцепителя In, А	20	35	35
Охлаждение	водяное		
Охлаждающая вода: – температура, °С – расход охлаждающей воды, л/мин (м ³ /ч), не более – давление подачи (избыточное), МПа (бар) (необходимо обеспечить беспрепятственный отвод воды и отсутствие противодавления).	от +5 до +35 7,5 (0,45) от 0,2 до 0,7 (от 2 до 7)		
Уровень шума при работе на предельном остаточном давлении, не более, дБ А	72		

ИНФОРМАЦИЯ ДЛЯ ЗАКАЗА

НАСОС	АРТИКУЛ	ОПИСАНИЕ
НВД-4400 NEW	0103-06V9101100	<ol style="list-style-type: none"> 1. Материал исполнения корпуса - чугун 2. Электродвигатель в умеренном У1 исполнении, без степени защиты электродвигателя 3. Климатическое исполнение УХЛ-4 4. Без частотного преобразователя, без системы управления

ПРИМЕЧАНИЕ:

Быстрота действия и предельное остаточное давление обеспечиваются при температуре окружающей среды от плюс 10 °С до плюс 35 °С (от 283 К до 308 К), атмосферном давлении от 84,0 до 106,7 кПа (от 630 до 800 мм рт.ст.).

* Частота тока, установленная на ПЧ (преобразователь частоты), обеспечиваемом потребителем.

Для насосов без ПЧ (преобразователь частоты) значения параметров такие же как для 50 Гц.

** При использовании форвакуумного насоса, имеющего:

- быстроту действия при давлении 500 Па (4 мм рт.ст.) не менее 630 м³/ч (175 л/с);

- предельное остаточное давление не более 10,0 Па (7,5·10⁻² мм рт.ст.).

*** При использовании агрегата на базе насоса НВД-2500 в качестве форвакуумного.

АО «Вакууммаш» 420054,
г. Казань, ул. Тульская, 58

☎ 8 (800) 100-59-62

🌐 vacma.ru

80 лет
ВМЕСТЕ



ДВУХ-РОТОРНЫЕ Вакуумные насосы

НВД



ТЕХНИЧЕСКИЕ ХАРАКТЕРИСТИКИ

НАИМЕНОВАНИЕ ПАРАМЕТРА НВД-7000 NEW	Значение		
	50 Гц*	60 Гц*	70 Гц*
Быстрота действия при рабочем давлении 30 Па (2x10 ⁻¹ мм рт.ст.)** м ³ /ч (л/с)	4700 ± 235 (1305 ± 62)	5300 ± 265 (1472 ± 73)	5800 ± 290 (1611 ± 80)
Быстрота действия с НВД-2500 при давлении 30 Па (2x10 ⁻¹ мм рт.ст.)*** м ³ /ч (л/с)	5700 ± 285 (1583 ± 79)	6800 ± 340 (1888 ± 94)	7800 ± 390 (2166 ± 108)
Предельное остаточное давление, Па (мм рт.ст.), не более	6,7x10 ⁻¹ (5,0x10 ⁻³)	4,0x10 ⁻¹ (3,0x10 ⁻³)	2,0x10 ⁻¹ (1,5x10 ⁻³)
Масса, кг, не более	650		
Габаритные размеры (д / ш / в), мм, не более:	1430/ 550 /560		
Норма герметичности, м ³ ·Па/с (л·мкм рт.ст./с), не более	1,0x10 ⁻⁵ (7,5x10 ⁻²)		
Номинальная частота вращения роторов, об/мин	3000	3600	4200
Температура откачиваемой среды, не более, °С	40		
Количество заливаемой рабочей жидкости, л	2		
Присоединительные размеры вход, мм	320 ISO-K		
Присоединительные размеры выход, мм	160 ISO-K		
Напряжение питания, В	380		
Номинальная мощность электродвигателя, кВт	11		
Класс защиты	IP 54		
Выключатель автоматический, трехполюсной, номинальный ток расцепителя In, А	20	35	35
Охлаждение	водяное		
Охлаждающая вода: – температура, °С – расход охлаждающей воды, л/мин (м ³ /ч), не более – давление подачи (избыточное), МПа (бар) (необходимо обеспечить беспрепятственный отвод воды и отсутствие противодействия).	от +5 до +35 7,5 (0,45) от 0,2 до 0,7 (от 2 до 7)		
Уровень шума при работе на предельном остаточном давлении, не более, дБ А	72		

ИНФОРМАЦИЯ ДЛЯ ЗАКАЗА

НАСОС	АРТИКУЛ	ОПИСАНИЕ
НВД-7000 NEW	0103-07V9101100	1. Материал исполнения корпуса - чугун 2. Электродвигатель в умеренном У1 исполнении, без степени защиты электродвигателя 3. Климатическое исполнение УХЛ-4 4. Без частотного преобразователя, без системы управления

ПРИМЕЧАНИЕ:

Быстрота действия и предельное остаточное давление обеспечиваются при температуре окружающей среды от плюс 10 °С до плюс 35 °С (от 283 К до 308 К), атмосферном давлении от 84,0 до 106,7 кПа (от 630 до 800 мм рт.ст.).

* Частота тока, установленная на ПЧ (преобразователь частоты), обеспечиваемом потребителем.

Для насосов без ПЧ (преобразователь частоты) значения параметров такие же как для 50 Гц.

** При использовании форвакуумного насоса, имеющего:

- быстроту действия при давлении 500 Па (4 мм рт.ст.) не менее 630 м³/ч (175 л/с);

- предельное остаточное давление не более 10,0 Па (7,5·10⁻² мм рт.ст.).

*** При использовании агрегата на базе насоса НВД-2500 в качестве форвакуумного.

АО «Вакууммаш» 420054,
г. Казань, ул. Тульская, 58

☎ 8 (800) 100-59-62

🌐 vacma.ru

80 лет
ВМЕСТЕ



ДВУХ-РОТОРНЫЕ

Вакуумные агрегаты



АВД

АВД-50/10, АВД-150/16

Двухроторные вакуумные агрегаты Рутс от бренда Vacma (Вакма) АВД-50/10 и АВД-150/16, обеспечивает сухую бесконтактную работу, производительностью от 180 и 450 м³/ч. Это новое инженерное решение, сочетающее в себе высокие показатели производительности, высокую устойчивость к водяному пару, работают тихо и без вибрации. Сухие агрегаты АВД состоят из двухроторного вакуумного насоса Рутс НВД, который откачивает газ и спирального вакуумного насоса НВСП, который обеспечивает форвакуумную откачку, насосы между собой соединены с помощью переходника. Агрегаты используются в самых разных отраслях промышленности, где неизменно показывают хорошие результаты, такая популярность агрегатов обусловлена высоким качеством изготовления, стабильной работой на высоких скоростях и равномерной откачке газа.

АВД-2500/650 NEW, АВД-2500/650M NEW

Двухроторный вакуумный агрегат Рутс от бренда Vacma (Вакма) АВД-2500/650 и АВД-2500/650М, обеспечивает сухую бесконтактную работу и достигает высокого вакуума, быстрота действия при рабочем давлении 30 Па до 3900 м³/ч при 100 Гц. Это новое инженерное решение, сочетающее в себе стабильность работы, высокие показатели производительности, высокую устойчивость к водяному пару и низкий уровень шума, и вибрации. Это оборудование с большой производительностью, который имеет промышленный интерфейс связи RS-485 Modbus RTU, при помощи которого осуществляется полноценное управление, контроль состояния агрегата и интеграция агрегата во внешнюю систему управления. Агрегат состоит из двухроторного вакуумного насоса Рутс НВД, который откачивает газ и винтового вакуумного насоса НВВ, который обеспечивает форвакуумную откачку, насосы между собой соединены с помощью переходника.

ОБЛАСТЬ ПРИМЕНЕНИЯ СУХИХ ДВУХРОТОРНЫХ ВАКУУМНЫХ АГРЕГАТОВ

	АВД-50/10	АВД-150/16	АВД-2500/650 NEW	АВД-2500/650M NEW
Пищевая промышленность	■	■	■	■
Производства сахара				
Деревообработка				
Целлюлозно-бумажное производство				
Нефтехимическая промышленность	■	■	■	■
Химическая промышленность	■	■	■	■
Производство резиновых изделий	■	■	■	■
Производство кристаллов	■	■	■	■
Металлургия	■	■	■	■
Машиностроение	■	■	■	■
Производство электрооборудования	■	■	■	■
Производство электроэнергии	■	■	■	■
Строительство	■	■	■	■
Научно-исследовательская деятельность	■	■	■	■
Медицина	■	■	■	■
Сельское хозяйство				
Добыча полезных ископаемых				
Обработка отходов				





ДВУХ-РОТОРНЫЕ

Вакуумные агрегаты

АВД

ВАКМА
ВАКУУММАШ

ТЕХНИЧЕСКИЕ ХАРАКТЕРИСТИКИ

НАИМЕНОВАНИЕ ПАРАМЕТРА	АВД-50/10	АВД-150/16
Быстрота действия при рабочем давлении 27 Па (2×10^{-1} мм рт.ст.), м ³ /ч (л/с) *	180±30 (50±8)	450±90 (120±25)
Предельное остаточное давление, Па (мм рт.ст.), не более:	$6,7 \times 10^{-1}$ ($5,0 \times 10^{-3}$)	$1,3 \times 10^{-1}$ ($2,5 \times 10^{-3}$)
Потребляемая мощность электродвигателей агрегата, кВт, не более	2,2	2,6
Охлаждение агрегата	воздушное	воздушное
Объем откачиваемого сосуда, м ³ , не более	3,5	17,5
Габаритные размеры, мм, не более:		
- длина	780	950
- ширина	550	570
- высота	1065	1060
Масса, кг, не более**	160	190
Условный проход, мм:		
- входа	63	100
- выхода	25	40

ИНФОРМАЦИЯ ДЛЯ ЗАКАЗА

АГРЕГАТ	АРТИКУЛ	ОПИСАНИЕ
АВД-50/10	0104-05V9161100	1. Напряжение питания 380В (переменный ток) 2. Климатическое исполнение УХЛ4
АВД-150/16	0104-07V9161100	

ПРИМЕЧАНИЕ:

* При температуре окружающей и откачиваемой сред от +15 °С до +25 °С, атмосферном давлении на выходе и при использовании в агрегате рабочей жидкости VACMA OIL 100 ТУ 19.20.29-061-00218526-2019.

** Без учета заливаемой рабочей жидкости.

АО «Вакууммаш» 420054,
г. Казань, ул. Тульская, 58
☎ 8 (800) 100-59-62
🌐 vacma.ru

80 лет
ВМЕСТЕ



ДВУХ-РОТОРНЫЕ

Вакуумные агрегаты

АВД



ВАКУУММАШ

ТЕХНИЧЕСКИЕ ХАРАКТЕРИСТИКИ

НАИМЕНОВАНИЕ ПАРАМЕТРА АВД-2500/650(М) NEW	без ПЧ*		с ПЧ*	
	50 Гц	60 Гц	80 Гц	100 Гц
Быстрота действия при рабочем давлении 30 Па (210 ⁻¹ мм рт.ст.), м ³ /ч (л/с)	2100 ± 106 (583 ± 29)	2500 ± 125 (695 ± 35)	3200 ± 160 (889 ± 44)	3900 ± 195 (1084 ± 54)
Предельное остаточное давление, Па (мм рт.ст.), не более	6,7×10 ⁻¹ (5,0×10 ⁻³)	4,0×10 ⁻¹ (3,0×10 ⁻³)	2,0×10 ⁻¹ (1,5×10 ⁻³)	6,0×10 ⁻² (4,5×10 ⁻⁴)
Вместимость откачиваемого сосуда, м ³ , не более	250			
Масса, кг, не более	1580	1600		
Габаритные размеры, мм, не более:				
- длина	1550	1550		
- ширина	720	720		
- высота	1270	1270		
Норма герметичности, м ³ ·Па/с (л·мкм рт.ст./с), не более	1,0×10 ⁻⁵ (7,5×10 ⁻²)			
Частота вращения роторов насоса НВД-2500, об/мин	3000	3600	4800	6000
Расход охлаждающей воды, л/мин (м ³ /ч), не более	15,0 (9,0×10 ⁻¹)			
Наибольшая температура откачиваемого газа, °С	50			
Охлаждение	Водяное			
Количество заливаемой рабочей жидкости, л	2,40±0,24			
Присоединительные размеры вход, мм	250 ISO-K			
Диаметр условного прохода выхлопного патрубка, мм	63 ISO-K			
Класс защиты	IP 54			
Выключатель автоматический, трехполюсной, номинальный ток расцепителя НВД-2500 In, А	20	35		
Выключатель автоматический, трехполюсной, номинальный ток расцепителя НВВ-650 In, А	35			
Охлаждающая вода:				
- температура, °С	от +5 до +35			
- минимальное давление подачи (нагнетания) (беспрепятственный отвод, отсутствие противодействия), МПа (кг/см ²)	0,2 (2,0)			
- максимальное давление подачи (нагнетания), МПа (кг/см ²)	0,7 (7,0)			

ИНФОРМАЦИЯ ДЛЯ ЗАКАЗА

АГРЕГАТ	ВАРИАНТ ИСПОЛНЕНИЯ	АРТИКУЛ	ОПИСАНИЕ
АВД-2500/650 NEW	без частотного преобразования без системы управления	0104-06V9161100	1. Напряжение питания 380В (переменный ток) 2. Степень защиты электродвигателя IP54 3. Климатическое исполнение УХЛ4
	без частотного преобразования без системы управления с стационарной рамой	0104-06V9161100-19	
	с частотным преобразованием без системы управления	0104-06V9161110	
	с частотным преобразованием без системы управления с стационарной рамой	0104-06V9161110-19	
АВД-2500/650М NEW	без частотного преобразования с системой управления	0104-06V9161101	
	с частотным преобразованием с системой управления	0104-06V9161111	

ПРИМЕЧАНИЕ:

Быстрота действия и предельное остаточное давление обеспечиваются при температуре окружающего воздуха от плюс 10 °С до плюс 50 °С, атмосферном давлении (84,0 .. 106,7) кПа.

* – ПЧ – преобразователь частоты.

АО «Вакууммаш» 420054,
г. Казань, ул. Тульская, 58
☎ 8 (800) 100-59-62
🌐 vacma.ru

80 лет
ВМЕСТЕ